

**Zeichnung geprüft
und genehmigt**

Firma:

Datum:

Unterschrift:

Gezeichnet	Datum	Skizze	Reisehoff.	
Geprüft	Skizze	Skizze	Skizze	
1:20	Skizze	Skizze	Skizze	A0029407-1-3
Skizze	Skizze	Skizze	Skizze	
Skizze	Skizze	Skizze	Skizze	Skizze
Skizze	Skizze	Skizze	Skizze	Skizze

Alle Maße sind ca. Maße!
Technische Änderungen vorbehalten!

Maschinennummer: 86 708
Maschine II
Anschluss-Spannung 3x400V/230V/N/PE
Frequenz 50Hz

axx. Fußbelastung : ca. 2000kg/a

AXA-Entwicklungen u. Maschinenbau GmbH
Hindenburg Str. 48/54 Schöppingen
Tel: 02555/47-0, Fax: 02555/1198
mail: axa@axa-maschinen.de

Druckgruppe - Format - Index

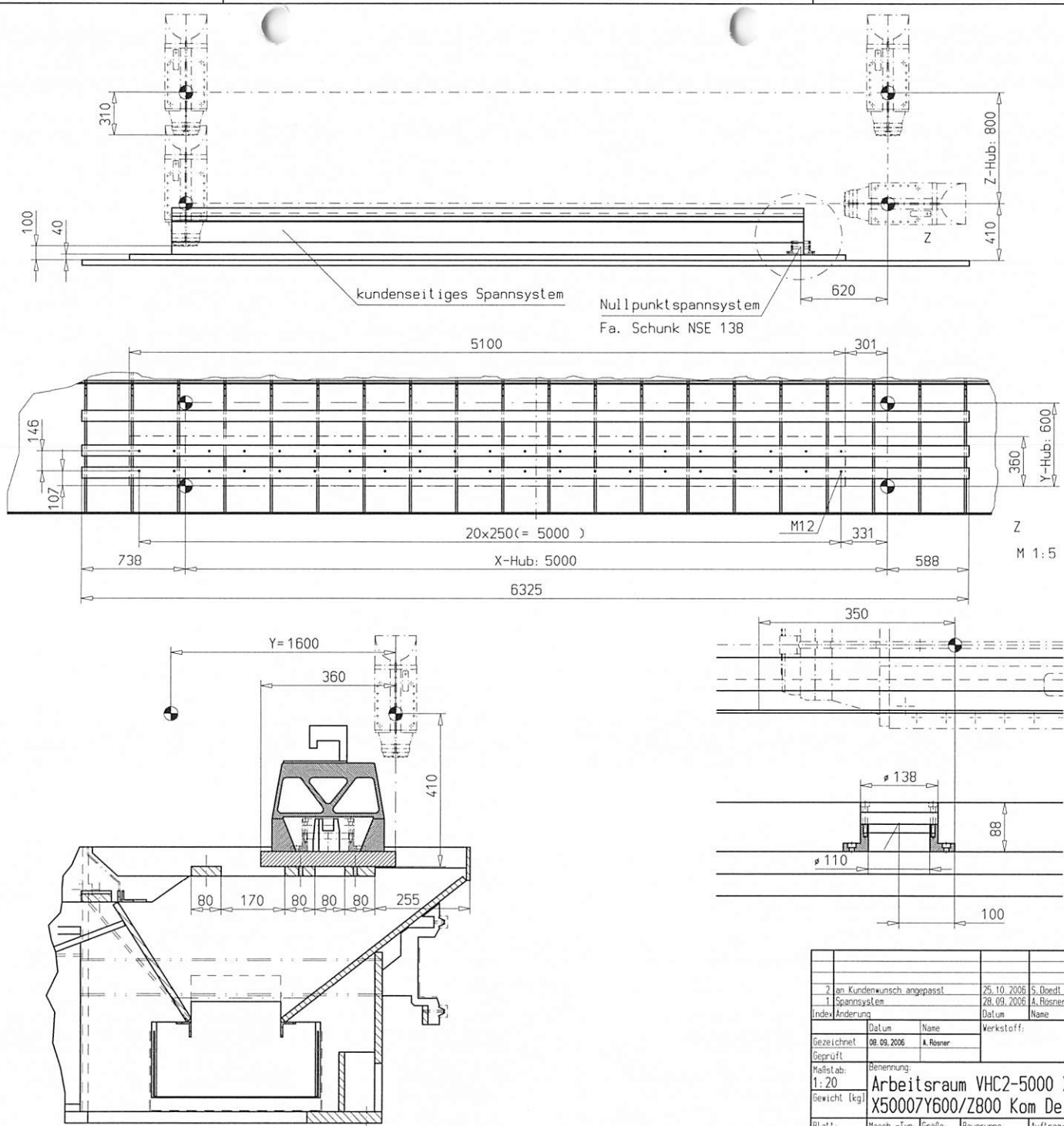
Datum: C: 00240331 524

Zust.: 4521/2424

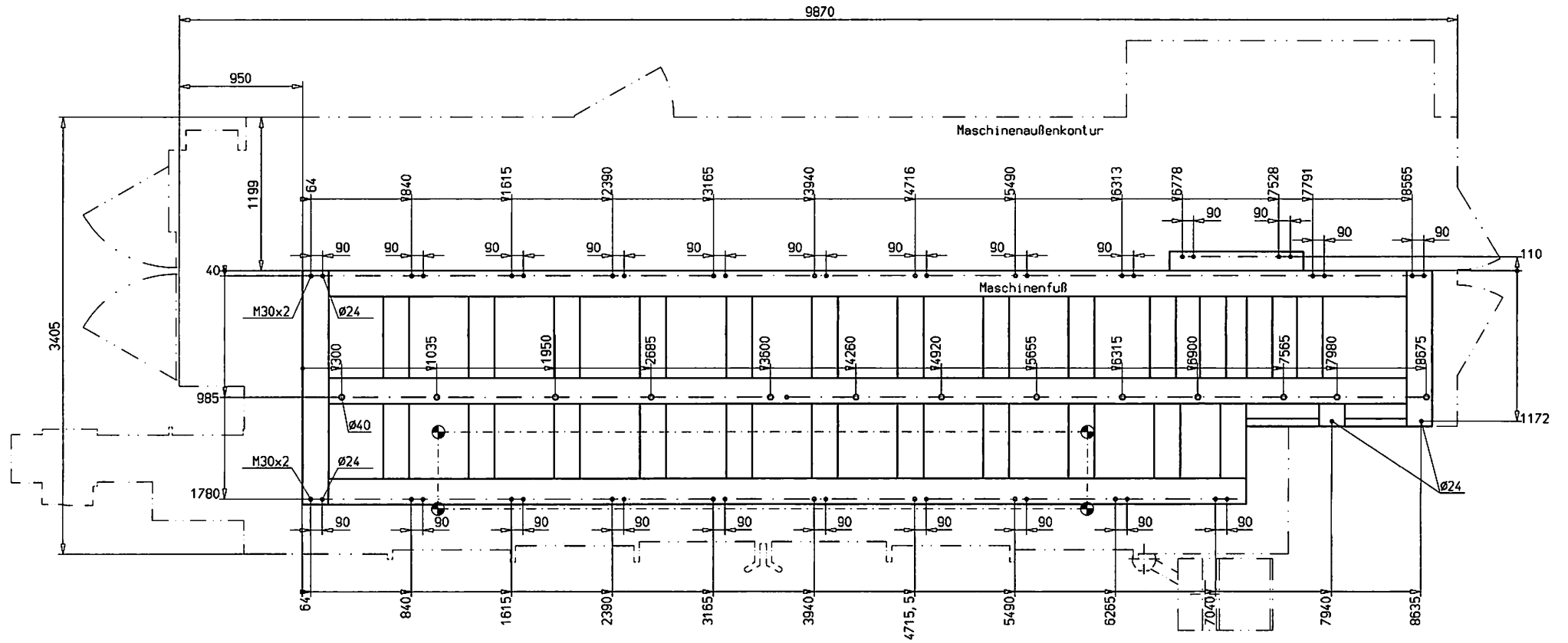
Erst. für:

Erst. durch:

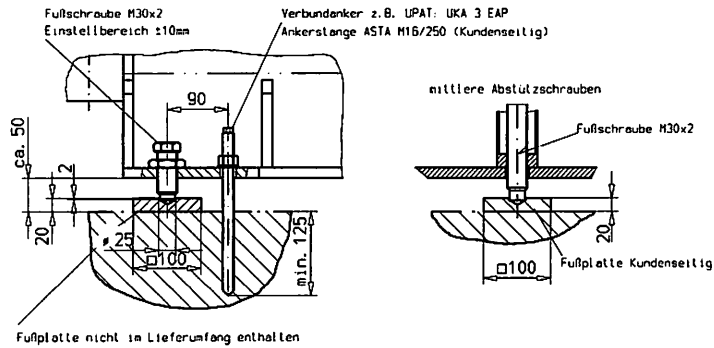
Diese Zeichnung ist Eigentum der AXA Maschinenbau GmbH. Sie ist ohne schriftliche Genehmigung der AXA Maschinenbau GmbH nicht zu kopieren, zu reproduzieren, zu veröffentlichen, zu übertragen oder in irgendeiner Weise zu verbreiten.



Allgemeintoleranzen DIN ISO 2768-ek		Oberfläche 150 1302 Reihe 3		<input type="checkbox"/> 0.1 <input checked="" type="checkbox"/> 0.2 <input checked="" type="checkbox"/> 0.3 <input checked="" type="checkbox"/> 0.4 <input checked="" type="checkbox"/> 0.5 <input checked="" type="checkbox"/> 0.6 <input checked="" type="checkbox"/> 0.7 <input checked="" type="checkbox"/> 0.8 <input checked="" type="checkbox"/> 1.0 <input checked="" type="checkbox"/> 1.2 <input checked="" type="checkbox"/> 1.5 <input checked="" type="checkbox"/> 2.0 <input checked="" type="checkbox"/> 2.5 <input checked="" type="checkbox"/> 3.0 <input checked="" type="checkbox"/> 4.0 <input checked="" type="checkbox"/> 5.0 <input checked="" type="checkbox"/> 6.0 <input checked="" type="checkbox"/> 8.0 <input checked="" type="checkbox"/> 10.0
2 an Kundenwunsch angepasst	25.10.2006	S. Doedt	AXA-Entwicklungs- u. Maschinenbau GmbH Münsterstr. 57, 48624 Schöppingen Tel.: 02555/87-0; Fax: 02555/1456 mailto:axa-maschinenbau.de	
1 Spannsystem	28.09.2006	A. Rösner	AXA-Model	
Index	Anderung	Datum	Name	Werkstoff:
Gezeichnet	08.09.2006	A. Rösner		
Geprüft				
Maßstab:	Benennung:			
1:20	Arbeitsraum VHC2-5000 XTS50			
Gewicht (kg)	X50007Y600/Z800 Kom De Ridder			
Blatt:	Masch.-Typ.	Größe:	Baugruppe:	Auftrag-Nr.:
Blanz.:	-			Kom.:
Zeichnungsnr. - Format - Index			A0029118-2- 2	
Datei:			C:00038842.SZA	
Urspr.:				
Ers. für:				
Ers. durch:				



Maschinenfuß:



Alle Maße sind in mm angegeben. Die Abstände sind in mm angegeben. Die Abstände sind in mm angegeben. Die Abstände sind in mm angegeben.

Allgemein- toleranzen DIN ISO 2768-mk		Oberfläche ISO 1302 Reihe 3		<input checked="" type="checkbox"/> M <input checked="" type="checkbox"/> L <input checked="" type="checkbox"/> P <input checked="" type="checkbox"/> R <input checked="" type="checkbox"/> S <input checked="" type="checkbox"/> T <input checked="" type="checkbox"/> V <input checked="" type="checkbox"/> W <input checked="" type="checkbox"/> Y	
Index Änderung	Datum	Name	Datum	Name	AXA AXA-Entwicklungs- u. Maschinenbau GmbH Münsterstr. 57, 48624 Schöppingen Tel.: 02555/87-0; Fax: 02555/1485 eMail: axa-maschinenbau.de
Gezeichnet	18.02.2007	R. Felchows	Verkstoff:	AXA-Modell	
Geprüft			Zeichnungsnr. - Format - Index A0031093-2-		
Maßstab:	Benennung Aufstellplan VHC2-XTS50				
Gewicht (kg):	Com. De Ridder/Wila Nr. 86708				
Blatt:	Mosch.-Typ:	Größe:	Baugruppe:	Auftrag-Nr.:	Dates: C:00040687.S2A
Blanz.:	WHL	2	allgemein	Kon.:	Erspr.:
					Ers. durch: