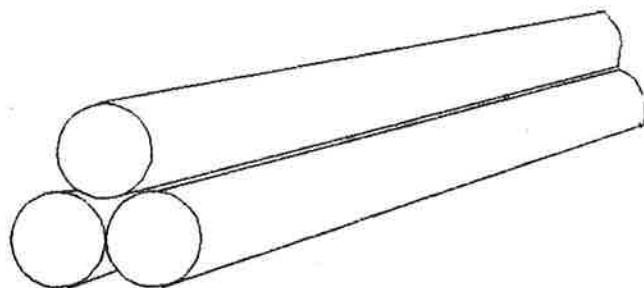


Stölting & Co.



**Rundbiegemaschinen
und
Profilbiegemaschinen**

Schloß Holte

Technische Daten
Specifications
Indications

Arbeitsbreite Plate width Longueur utile	2500 mm
Blechstärke normalbiegen For normal rolling up to Epaisseur de cintrage jusque	60 mm
Blechstärke anbiegen Pre-bending Epaisseur de croquage	--- mm
Materialfestigkeit / Streckgrenze Tensile strength / yield strength Résistance des tôles a cintrer	360 N/mm ²
Durchmesser der Oberwalze Top roll diameter Diamètre du rouleau supérieur	670 mm
Durchmesser der Unterwalzen Bottom rolls diameter Diamètre des rouleaux inferieur	600 mm
Hauptmotor Main motor Moteur principal	2 x 55 kW
Anstellmotor Adjustment motor Moteur déplacement rouleaux	18,5 kW
Länge der Maschine Length of machine Longueur de la machine	8800 mm
Breite der Maschine Width of machine Largeur de la machine	2500 mm
Höhe der Maschine Height of machine Hauteur de la machine	2800 mm
Nettogewicht Net weight Poids net	52000 kg

Maschinentyp MB/SB

Nutzlänge	[mm]	2500
Ballenlänge	[mm]	2600
Oberwalzendurchmesser	[mm]	650
Unterwalzendurchmesser	[mm]	520
Achsabstand	[mm]	760
Streckgrenze	[N/mm ²]	360

Oberwalzenverstellung hydraulisch

Adjustment of top roll mechanically

Zylinderdurchmesser	[mm]	250
Zylinderdruck	[bar]	278

Walzkraft	[KN]	5450
Biegespannung	[N/mm ²]	66
Durchbiegung	[MM]	0,67
Erfor. Drehmoment	[NM]	430658
Erf. Eckleistung	[KW]	171

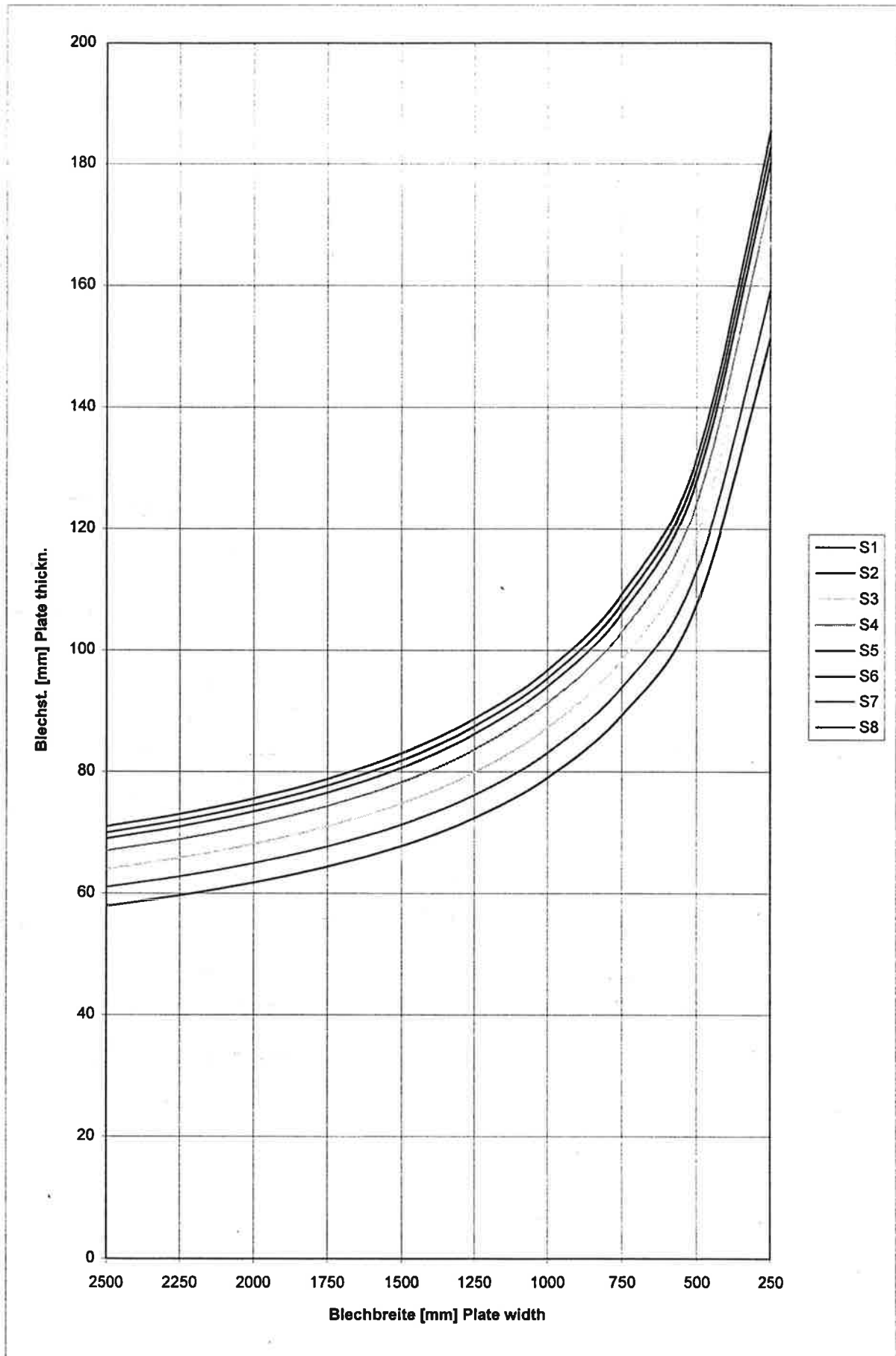
Biegeleistung abhängig vom Biegedurchmesser

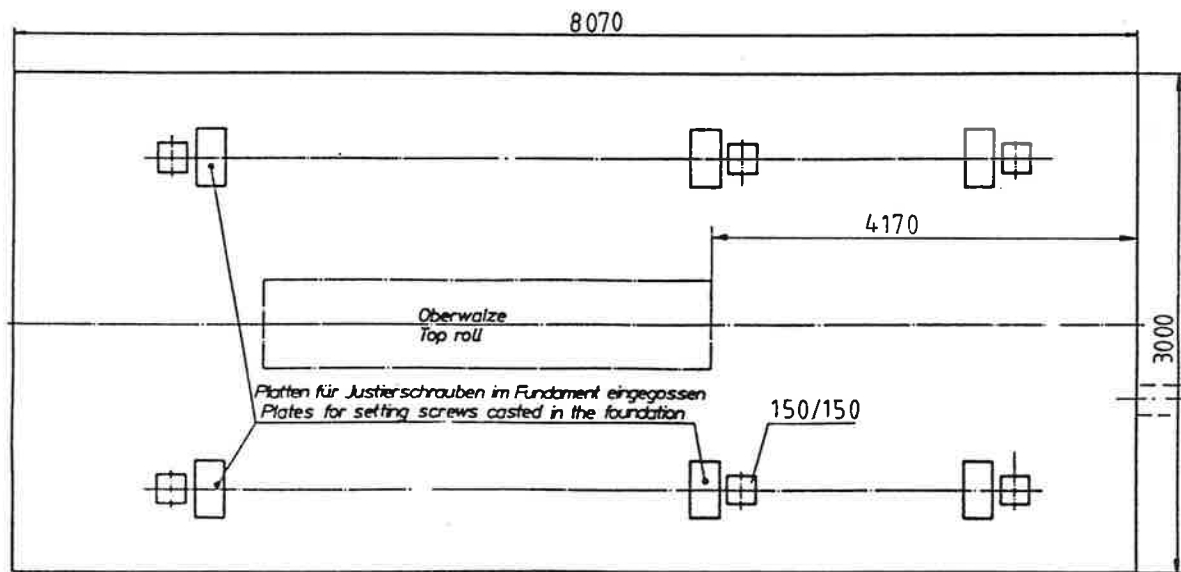
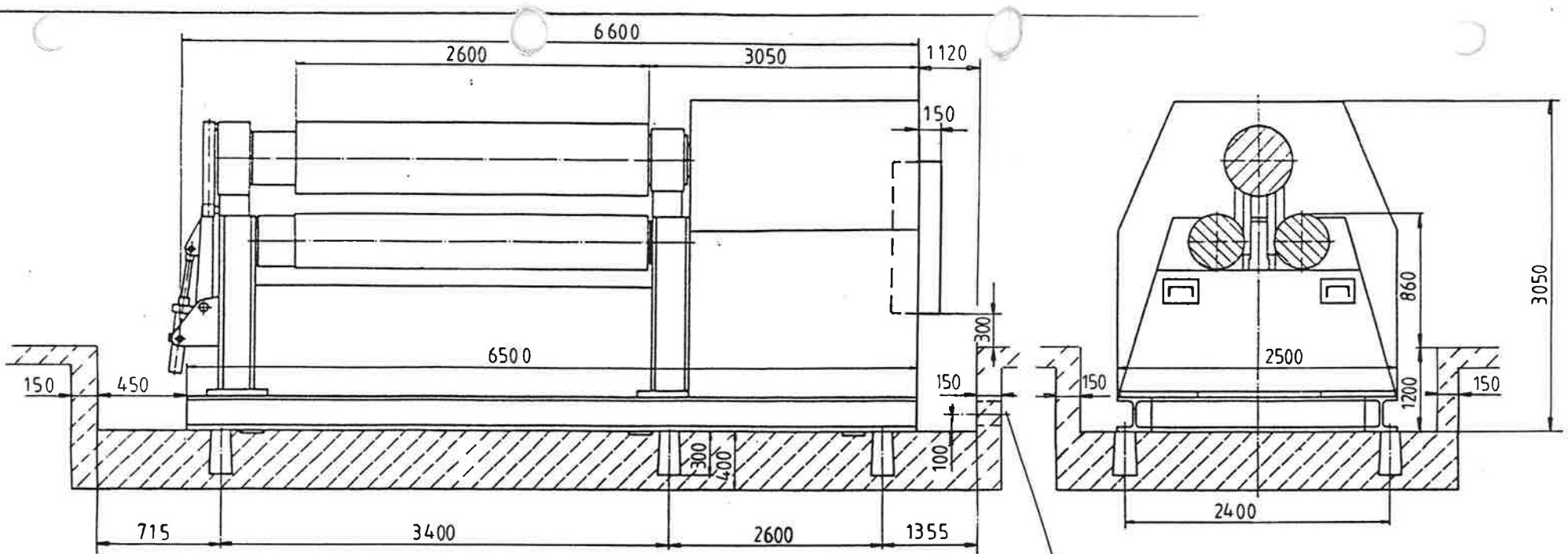
Bending capacity depending from bending diameter

		Biegedurchmesser Bending diameter	Blechstärke Plate thickness
S1	[mm]	780	58
S2	[mm]	975	61
S3	[mm]	1300	64
S4	[mm]	1950	67
S5	[mm]	2600	69
S6	[mm]	3250	70
S7	[mm]	3900	71
S8	[mm]	4550	71

L	S1	S2	S3	S4	S5	S6	S7	S8
2500	58	61	64	67	69	70	71	71
2250	60	63	66	69	71	72	73	73
2000	62	65	68	71	73	75	76	76
1750	64	68	71	74	77	78	79	79
1500	68	71	75	78	81	82	83	83
1250	72	76	80	84	86	87	89	89
1000	79	83	87	91	94	95	97	97
750	89	94	98	103	106	108	109	109
500	107	113	119	124	128	130	131	131
250	152	159	167	175	180	183	185	185

Stöltig + Co Biegemaschinen





elektr. Anschluß

elektr. Anschluß
ges. 125 KW

Art	Bestell-Nr.	Material-Nr.	Anmerkung	Stk.	Stückzahl	Material
<p>19916 2000 2000 <i>2000</i> 2000 2000</p> <p><i>2000</i></p> <p><i>2000</i></p>						
<p><i>2000</i></p>						<p>Stätling jr. & Co. Blechbiegemaschinen Schloß Halle - Stukenbruck</p>
<p><i>2000</i></p>						<p>Beton</p>
<p><i>2000</i></p>						<p>465.25-00</p>
<p><i>2000</i></p>						<p>Fundamentplan SB Foundation plan</p>
<p><i>2000</i></p>						<p>Erstellt von: _____ Geprüft durch: _____</p>